

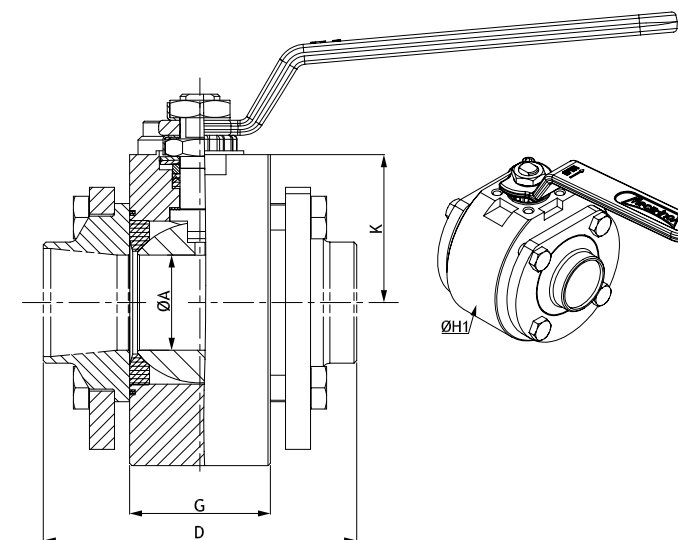
ROBINET USINÉ
MACHINED BALL VALVE

A souder en bout BW
DN 08 à 50

Butt Weld ends BW
Size 1/4" to 2"



MS4 avec embouts libres à soudure orbitale
MS4 with loose end orbital welding



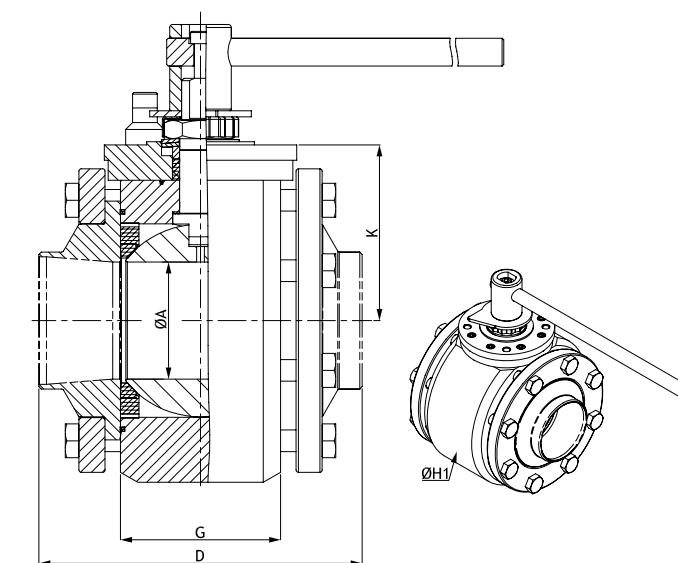
DN Size	ØA	D	G	ØH1	K	
08/10	1/4 - 3/8"	11.1	70	24.4	65	31
15	1/2"	14	70	24.4	65	31
20	3/4"	19	85	31.6	85	37.9
25	1"	25	100	41.4	95	42
32	1 1/4"	32	110	48.2	120	54
40	1 1/2"	38	125	56.2	130	59
50	2"	50	150	71	160	73

A souder en bout BW
DN 65 à 100

Butt Weld ends BW
Size 2 1/2" to 4"



MY4 certifié DNV avec embouts fixes
MY4 CY DNV certified with fixed end



DN Size	ØA	D	G	ØH1	K	
65	2 1/2"	64	180	84	190	104
80	3"	76	210	104	210	114
100	4"	100	230	130	265	133

Sur demande

Version Cryogénie avec certification DNV (MY4 CY)
Rules for steel Ships January 2011 Part 5, Chap.5.sect.6-C800.
Embouts fixes
Autres matériaux
Autres types de raccordement

On request

Cryogenic version with DNV certification (MY4 CY)
Rules for steel Ships January 2011 Part 5, Chap.5.sect.6-C800.
Fixed end
Other materials
Other type of connections