

Transparentanzeiger Typ Glas-Glimmer

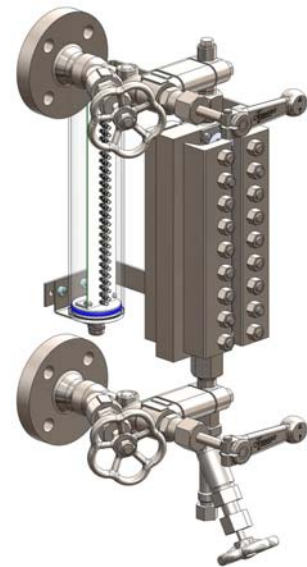
Eine Schauöffnung, drehbare Ausführung, LED-Schutzrohrleuchte

Anwendung und Funktion

Der Transparentanzeiger ist ein Direktwasserstandsanzeiger mit Beleuchtungseinrichtung, der an Dampferzeugern eingesetzt wird. Im Schaubereich ist der Übergang zwischen Wasserstand und Dampf zu erkennen. Das Produkt entspricht der EG-Richtlinie 97/23EG Art. 3 Abs. 3 gute Ingenieurpraxis. Angewandte Regelwerke nach TRD/AD2000 oder nach ASME-Boilers.

Technische Grundausstattung

- Anzeigekörper in C-Stahl
- Als Links- (dargestellt) oder Rechtsmodell lieferbar
- Schaulängen nach Tabellen
- Mit Ablassventil und Entlüftungsstopfen
- Beleuchtungseinrichtungen IP67
- Absperrventile Typ A120 und A210
- Ablassventil Typ AV500, AV 520



Lieferbare (optionale) Ausführungen

- Anzeigekörper in ASME-Materialien
- Andere Ablassventile

Technische Daten

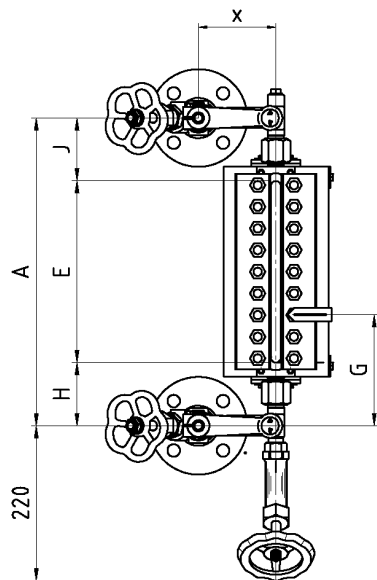
Zulässiger Druck	PS [bar]	20	32	50	80
Zulässige Temperatur	TS [° C]	215	239	265	296
Absperrventil	Typ	A120		A140	
	Datenblatt	D-09-D-16354-1		D-09-D-16355-1	
	Typ	A210			
	Datenblatt	D-09-D-16356-1			
Ablassventil	Typ	AV500		AV520	
	Datenblatt	D-09-D-16358-0			

Beleuchtungseinrichtung	
LED-Schutzrohrleuchte	
IP67 230V / 50Hz oder 110-120V / 60Hz	
ohne Schaltkasten	D-A1-D-18931-0
mit Standard-Schaltkasten	D-A1-D-20722-0

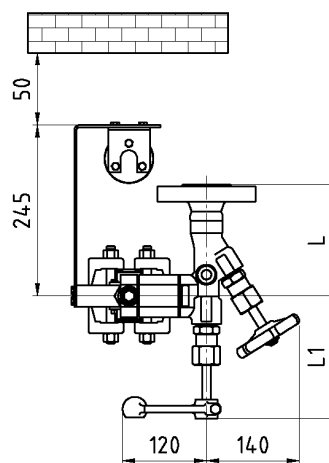
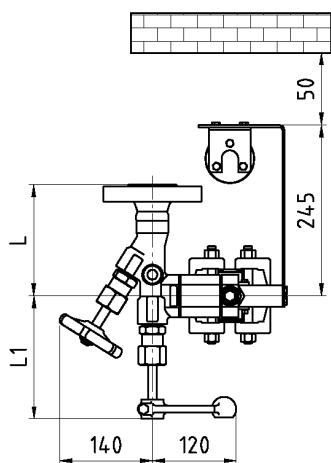
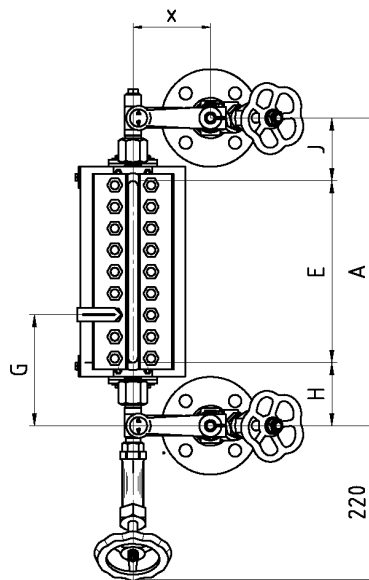


Maße und Tabellen

Linksmodell



Rechtsmodell



Größe		7	8	9	10	11
Schaulänge	E	260	300	320	350	400
Maß	H/J _{min} [mm]	80				
	H/J _{max} [mm]	135 / größer auf Anfrage				



Hinweis:

Je nach Gerätegröße und Ausführung muss kundenseitig für eine ausreichende Abstützung (z.B. durch Federaufhängungselemente etc.) des Gerätes gesorgt werden.



Zulässiger Druck PS [bar]	Ventil	Flansch	Anschweißende	X [mm]	L [mm]	L1 [mm]
20-32	A120	DN20 DIN 2365-C		115	119	175
20-32	A120	DN25 DIN 2635-C		115	119	175
20-32	A120		DN20 DIN 3229	115	130	175
20-32	A120		DN25 DIN 3229	115	130	175
20-32	A210	DN20 DIN 2635-C		115	170	175
50-80	A140	DN25 DIN 2638-E		115	125	175
50-80	A210	DN25 DIN 2638-E		115	160	175
50-80	A210		DN25 DIN 3229	115	160	175

