

Durchfluss-Schaugläser

Gussgehäuse mit **Schweißenden**

Stahlguss GS-C 25 (1.0619 / GP240GH)

Edelstahl WN 1.4408



Bauform 880-S

Verwendung:

Zur Sichtkontrolle von Füllung und Strömung in Rohrleitungen.
NORIS-Schaugläser ermöglichen eine zuverlässige Überwachung der Funktion und Leistung von einzelnen Apparaten sowie von ganzen Anlagen.
Die serienmäßige Tropfnase zeigt auch kleinste Durchflussmengen an.

Einbaulage:

beliebig. Durchflussrichtung beachten

Betriebsbedingungen:

Betriebsdruck: max. 16, 25 oder 40 bar

Betriebstemperatur: max. 150°C oder 280°C

Werkstoffe:

Gehäuse	GS-C 25	WN 1.4408
Deckel	C22.8 / GS-C 25 S235JRG2	WN 1.4301 / 1.4571
Schauglas	Borosilikatglas DIN 7080 (280°C) Natron-Kalk-Glas DIN 8902 (150°C)	
Schrauben	5.6 vz	A4-70
Dichtungen	Graphit, (PTFE usw., nach Wunsch)	

Zeugnisse: (Option)

WAZ nach EN 10204 - 2.2 oder

WAZ nach EN 10204 - 3.1.B

Sonderausführungen:

- mit - Rotor oder - Klappe
- Heizmantel
- Schauglas-Leuchten

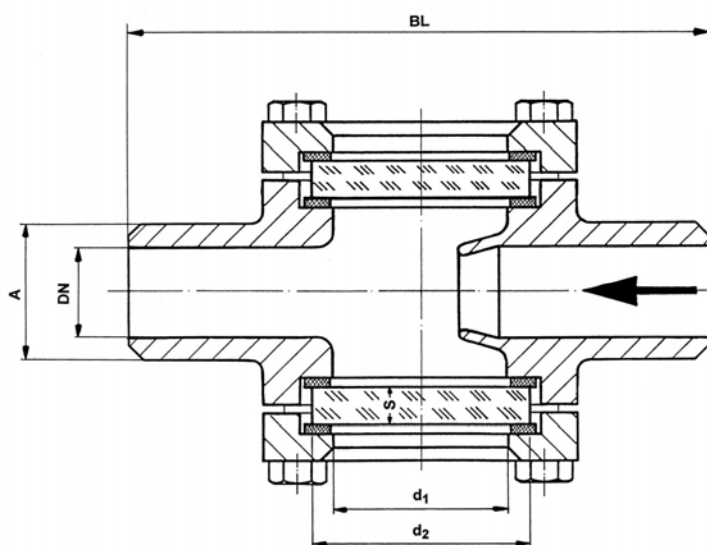
Bestellbeispiel:

Durchfluss-Schauglas mit Schweißenden

Bauform 880-S

GS-C 25 / Borosilikatglas DIN 7080-16 (bar)

DN 50 / 61,0



Abmessungen:

DN / A	BL	d ₁	d ₂	S		
				PN 16	PN 25	PN 40
15 / 22,0	100	32	45	10	10	10
20 / 28,0	100	32	45	10	10	10
25 / 34,0	120	48	63	10	12	15
32 / 42,0	120	48	63	10	12	15
40 / 49,0	200	65	80	12	15	20
50 / 61,0	230	80	100	15	20	25
65 / 77,0	290	80	100	15	20	25
80 / 90,0	310	100	125	20	25	30
100 / 115,0	350	125	150	25	30	35
125 / 141,0	400	150	175	25	30	a.A.
150 / 170,0	480	175	200	30	35	a.A.
200 / 222,0	600	175	200	30	35	a.A.
250 / 276,0	730	175	200	30	35	a.A.

Änderungen vorbehalten



AVEMAR cz s.r.o., Lihovarská 10, 716 03 Ostrava - Radvanice
Tel.: +420 596 232 996, 596 232 997, Fax: +420 596 232 998
E-mail: avemar@avemar.cz, web: www.avemar.cz