

Ventilová souprava

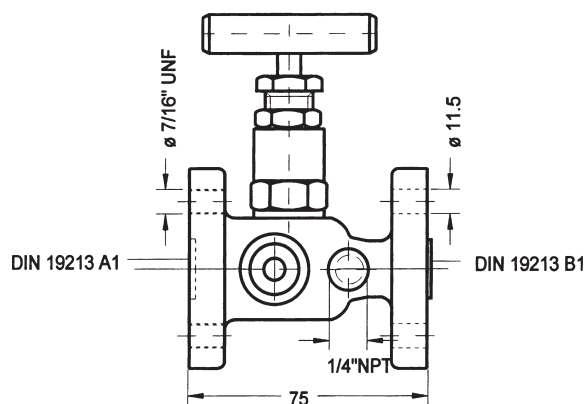
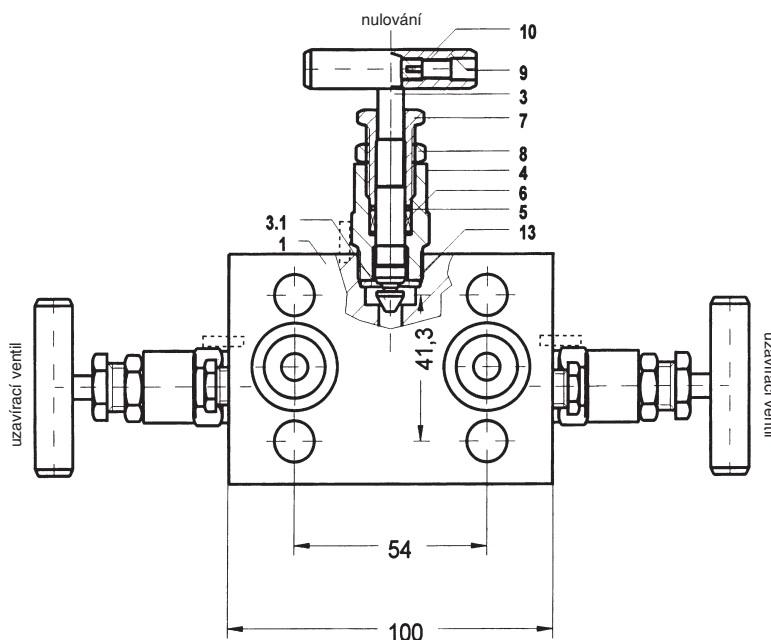
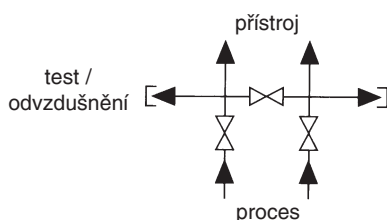
Číslo tělesa

39

Třicestná ventilová souprava pro montáž do potrubí nebo přímo na diferenční snímač tlaku.
 Souprava obsahuje dva uzavírací ventily, jeden ventil pro nulování a dva odvzdušňovací šrouby.

Základní údaje:

DN max. **5** T max. **250 °C**
 PN max. **400**
(6000 PSI)



Kusovník

číslo	název	materiál
1	těleso	1.4404 316L
3	vřeteno	1.4571 316Ti
3.1	kuželka, neotočná	1.4571 316Ti
4	víko	1.4571 316Ti
5	stírací kroužek	Novapress
6	ucpávka ¹⁾	PTFE 200 °C
7	ucpávková matice	1.4571 316Ti
8	pojistná matice	1.4571 316Ti
9	T-kus	1.4301 SS
10	šroub	1.4301 SS
13	těsnění	1.4571 316Ti

1) Na žádost: grafitová ucpávka do 550 °C nebo odmaštění pro kyslík, ucpávka pro kyslík max. do 250 bar.

Příklad objednacího čísla: **B39 2 FLFLE**

Třicestná ventilová souprava pro montáž na přírubu.

- neotočná kuželka
- zpětné těsnění
- šroubované víko
- vnější závit vřetene
- možnost s vlnovcem

Číslo pro objednání:

B39	2	FL	FL	E
typ a velikost tělesa	kód materiálu	kód vstupního připojení	kód výstupního připojení	kód zvláštního provedení
B = tyčový materiál	2 1.4404 (316L) nerezová ocel	Jiné než standardní připojení na žádost.		E odvzdušnění F vlnovec
<p>Diagram materiál - teplota - tlak</p> <p>pracovní tlak [bar]</p> <p>pracovní teplota °C</p> <p>PTFE ucpávka</p> <p>grafitová ucpávka</p> <p>krátkodobě</p> <p>redukce teploty / tlaku možná z důvodu připojení</p>				