

# Glasrohr-Flüssigkeitsstandanzeiger PN 10 Typ 700.A4

## Anwendung

Direkte Flüssigkeitsstandanzeige mit Glasrohr für allgemeine Anwendungen bis PN 10. Erhöhte Sicherheit durch optionalen Glasschutz.

## Leistungsmerkmale

- Anschluss Oben - Unten drehbar
- ohne Ventilabsperung
- Glasschutz

## Allgemeine Daten

|                       |                                  |
|-----------------------|----------------------------------|
| Mittentfernung ME     | max. 0200 mm                     |
| Schaulänge            | ME – 80 mm                       |
| Glasrohrdurchmesser*) | Ø 13,5 x 1,75 mm                 |
| Prozessanschluss      | Außengewinde G1/2<br>DIN ISO 228 |

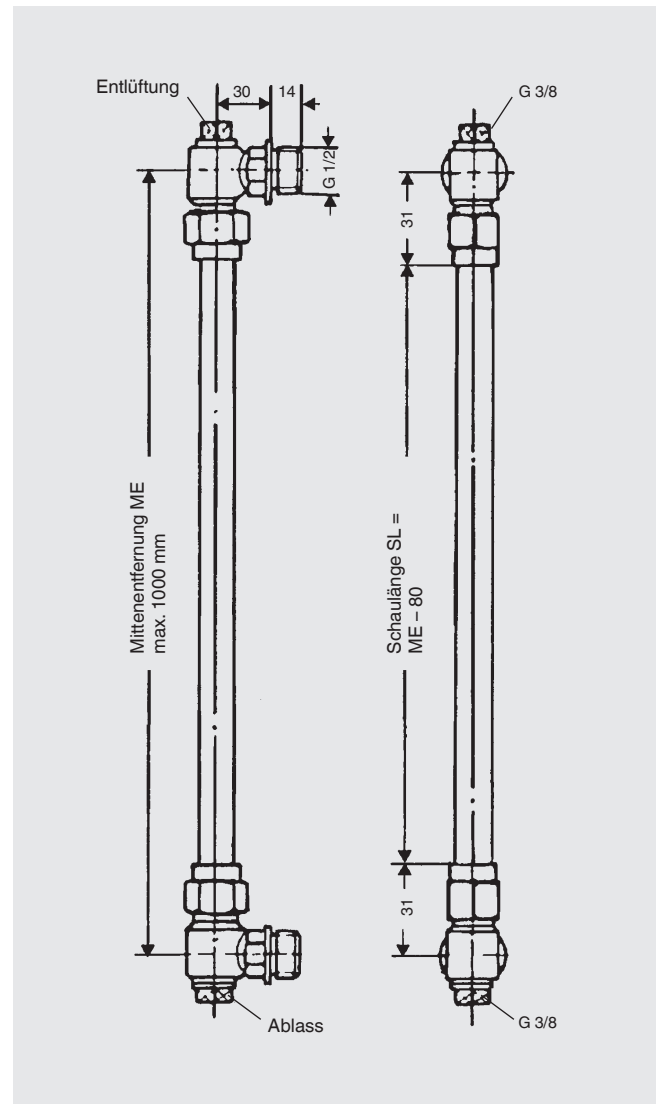
|  |                  |
|--|------------------|
| Werkstoffe   |                  |
| - Anschlussköpfe                                       | Edelstahl 1.4571 |
| - Dichtringe für Glasrohr                              | PTFE             |
| - Glasrohr   | DURAN            |
| Die Werkstoffe können je nach Verfügbarkeit variieren. |                  |

## Auslegungsdaten

|                                |   |
|--------------------------------|---|
| Designtemperatur / Designdruck | bis 100°C / 10 bar<br>bis 200°C / 8 bar |
|--------------------------------|---|

## Zubehör

|                              |   |
|------------------------------|---|
| Glasrohrschutzeinrichtung**) | Plexischutzhülse<br>Ø 42 mm             |
| Sichthilfe                   | farbiger Markierungsschwimmer           |
| Skala                        | Einteilung und Einheit nach Kundenspez. |



\*) Länge Glasrohr = ME – 20 mm

\*\*) Länge = ME – 30, Fluidtemperatur max. 80°C