

→ Baureihe 352



■ GEEIGNET FÜR

Flüssigkeiten	neutral und nicht neutral	
Luft, Gase und technische Dämpfe	neutral und nicht neutral	
Wasserdampf		

■ VERWENDUNG / ANWENDUNGSBEISPIELE

Zur Absicherung von:

- Druckbehältern/-systemen für neutrale/ nicht neutrale Dämpfe, Gase und Flüssigkeiten
- Dampfkesseln und Dampfanlagen für Wasserdampf
- Silo- und Fahrzeugbehälter für flüssige, körnige und staubförmige Güter¹ unter Beachtung von anlagenspezifischen Vorschriften und der Verwendung der geeigneten Ventilausführung und Dichtung.

- Druckerhöhungsanlagen wasser-/luftseitig
- Feuerlöschtechnik
- Industrie- und Großkesselanlagen
- Kraftwerkstechnik
- Pumpenabsicherung

Sicherheitsventile werden werkseitig fest eingestellt und plombiert.

■ ZULASSUNGEN

TÜV-Bauteilprüfzeichen 2007	D/G, F, F/K/S ¹
EG-Baumusterprüfung	S/G, L, F/K/S ¹
GOST-R	D/G (S/G), F (L), F/K/S ¹

Anforderungen

AD 2000-Merkblatt A2
TRD 421
TRB 801 Nr. 22 und Nr. 23¹
DIN EN ISO 4126-1
DGR 97/23/EG

Klassifizierungsgesellschaften

Germanischer Lloyd	GL
Lloyd's Register EMEA	LR EMEA
American Bureau of Shipping	ABS
Det Norske Veritas	DNV
Bureau Veritas	BV



■ MATERIAL



■ SPEZIFIZIERUNG



DN 40 und DN 50 – 10°C bis + 350°C
je nach Ausführung 0,5 – 16 bar

■ WERKSTOFFE

Bauteil	Werkstoff	DIN EN	ASTM / AISI
Eintrittskörper	Sphäroguss	0.7043	A 536-87
Austrittskörper	Sphäroguss	0.7043	A 536-87
Innenteile	Edelstahl	1.4571	AISI 316 Ti
Druckfeder	Edelstahl	1.4310	AISI 301
Faltenbalg (optional)	Edelstahl	1.4571	AISI 316 Ti

¹nur bei Ausführungen mit Faltenbalg

■ VENTILAUSSFÜHRUNG

s	nicht gasdichte Ausführung der Federhaube	für neutrale Medien ohne Gegendruck.
b	mit Faltenbalg	für neutrale und nicht neutrale Medien und/oder Gegendruck bis 4 bar. Feder und gleitende Teile sowie die Umgebung vor Einflüssen des Mediums geschützt.
t	gasdichte Ausführung der Federhaube	für neutrale und nicht neutrale Medien ohne Gegendruck. Umgebung vor Einflüssen des Mediums geschützt.
tb	gasdichte Ausführung mit Faltenbalg	für neutrale und nicht neutrale, vor allem für brennbare, giftige und umweltgefährdende Medien und/oder Gegendruck bis 4 bar. Feder und gleitende Teile sowie die Umgebung vor Einflüssen des Mediums geschützt. Doppelt gasdicht.

■ MEDIUM

G	gasförmig	Luft, Dämpfe, Gase und je nach Ventilausführung und Dichtung auch für Wasserdampf
F	flüssig	Siedetemperatur bei Atmosphärendruck darf nicht erreicht werden
GF	gasförmig und flüssig	Luft, Dämpfe, Gase, Wasserdampf und Flüssigkeiten

■ ART DER ANLÜFTUNG

L	Standard mit Anlüfthebel
0	ohne Anlüftung

■ VERFÜGBARE NENNWEITEN UND ANSCHLUSSGRÖSSEN

Nennweite DN	40	50
Eintritt	40	50
Austritt		
65	■	
80		■

■ ANSCHLUSSART EINTRITT / AUSTRITT FLANSCHANSCHLÜSSE

FL / FL	Standard	Flanschanschluss / Flanschanschluss	DIN EN 1092 / DIN EN 1092
----------------	----------	-------------------------------------	---------------------------

■ DICHTUNGEN

NBR	Nitril-Butadiene	Elastomer-Formdichtung mit metallischer Abstützung	-10°C bis +130°C
EPDM	Ethylen-Propylene-Diene	Elastomer-Formdichtung mit metallischer Abstützung	-10°C bis +170°C
FKM	Fluorcarbon	Elastomer-Formdichtung mit metallischer Abstützung	-10°C bis +200°C
PTFE	Polytetrafluorethylen	Flachdichtung	-10°C bis +225°C
Gegen Aufpreis			
FFKM	Perfluorkautschuk	Elastomer-Formdichtung mit metallischer Abstützung	-10°C bis +225°C
MD	Metallische Dichtung	Flachdichtung	-10°C bis +350°C

■ OPTIONEN

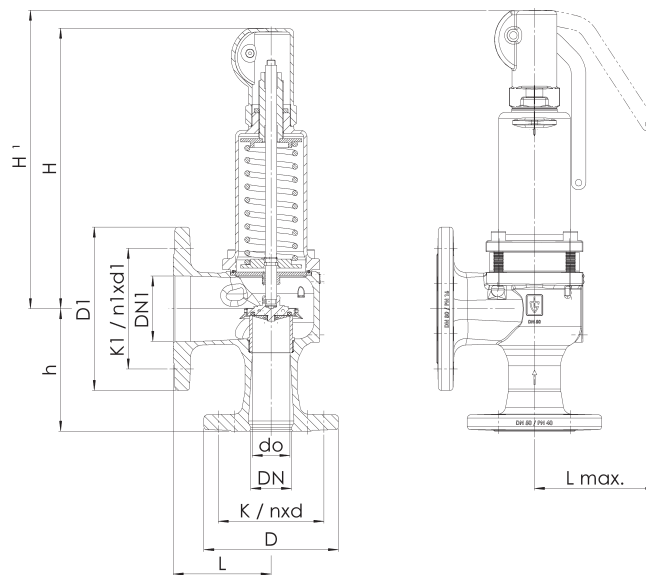
Kundenspezifische Sonderausführungen auf Anfrage.	
Gegen Aufpreis	
Anschluss für Kondensatleitung G 1/4" mit Verschlussstopfen	Bestellbezeichnung: AKL

■ NENNWEITEN, ANSCHLÜSSE, EINBAUMASSE

Baureihe 352: Anschluss, Einbaumaße, Einstellbereiche			
Nennweite	DN	40	50
Anschluss DIN EN 1092	DN / PN	40 / 40	50 / 40
Austritt DIN EN 1092	DN / PN	65 / 16	80 / 16
Einbaumaße in mm	L	115	120
	Lmax	150	150
	H / H ¹	345 / 362	345 / 362
	h	140	150
	D	150	165
	D1	185	200
	K / nxd	110 / 4x18	125 / 4x18
	K1 / n1xd1	145 / 4x18	160 / 8x18
Gewicht	kg / kg ¹	17 / 18	19 / 20
	Einstellbereich	bar	0,5-16

¹Angaben für die Ausführung mit Faltenbalg

■ HAUPTABMESSUNGEN, EINBAUMASSE



■ EIGENE AUSWAHL / VENTILKONFIGURATION

Bau- reihe	Ventil- ausführung	Medium	Anlüftung	Nennweite DN	Anschlussart		Anschlussgröße		Dich- tung	Optionen	Einstell- druck	Stück- zahl
					Eintritt	Austritt	Eintritt	Austritt				
352	<i>b</i>	<i>F</i>	<i>L</i>	40	FL	FL	40	65	EPDM		6,5	3
352	<i>s</i>	<i>G</i>	<i>L</i>	50	FL	FL	50	80	PTFE	AKL	15,0	1
352					FL	FL						
352					FL	FL						

In dieser Tabelle haben Sie die Möglichkeit, ein Ventil nach Ihren individuellen Anforderungen zu konfigurieren (ähnlich dem **aufgeführten Beispiel**, welches Sie vor Ihrem Eintrag bitte streichen sollten). Füllen Sie die Felder einfach handschriftlich aus, indem Sie die gewünschten Abkürzungen aus diesem Datenblatt verwenden.

Danach faxen Sie diese Seite an: +49(0)7141.4889488

Bitte vergessen Sie Ihre persönlichen Angaben nicht, damit unser Service-Team Sie kontaktieren kann.

Name

Vorname

Firma

Telefon

E-Mail

■ LEISTUNGSTABELLE

Baureihe 352: Abblaseleistung bei 10% Drucküberschreitung								
	Nennweite DN	40			50			
	Einstelldruck bar	I	II	III	I	II	III	III
Luft I Nm ³ /h	0,5	667	503	23	995	750	36	
	1	983	785	32	1472	1176	49	
	1,5	1299	1032	39	1948	1547	60	
Dampf II kg/h	2	1615	1273	45	2461	1939	69	
	2,5	1926	1510	50	2926	2294	77	
	3	2208	1726	55	3404	2661	85	
Wasser III m ³ /h	3,5	2491	1937	59	3839	2985	91	
	4	2773	2151	63	4275	3315	98	
	4,5	3056	2364	67	4710	3643	104	
	5	3338	2575	71	5146	3970	109	
	5,5	3621	2789	74	5581	4299	114	
	6	3903	3003	77	6016	4629	120	
	6,5	4186	3212	81	6452	4951	124	
	7	4468	3420	84	6887	5272	129	
	7,5	4751	3632	86	7323	5598	134	
	8	5033	3843	89	7758	5923	138	
	8,5	5316	4053	92	8194	6247	142	
	9	5598	4263	95	8629	6570	146	
	9,5	5881	4472	97	9064	6893	150	
10	6163	4681	100	9500	7215	154		
11	6728	5097	105	10371	7856	162		
12	7293	5511	109	11241	8494	169		
13	7858	5928	114	12112	9138	176		
14	8423	6348	118	12983	9784	183		
15	8988	6763	122	13854	10425	189		
16	9553	7181	126	14725	11069	195		