

NÁVOD NA OBSLUHU A ÚDRŽBU REFLEXNÍ VODOZNAKY 700.5413



Obsah

1 Použití

- 1.1 Bezpečné použití
- 1.2 Záruka
- 1.3 Likvidace

2 Funkce

- 2.1 Reflexní vodoznaky se skly podle DIN 7081

3 Provedení

- 3.1 Automatický zpětný kuličkový uzávěr

4 Uvedení do provozu

- 4.1 Mechanická montáž
- 4.2 Obsluha
 - 4.2.1 Obecný návod
 - 4.2.2 Uvedení do provozu společně s kotlem
 - 4.2.3 Uvedení do provozu za plného tlaku a teploty

5 Údržba

6 Opravy

- 6.1 Výměna reflexních skel

7 Bezpečnostní instrukce

8 Bezpečnostní pokyn

9 Prohlášení výrobce

1 POUŽITÍ

Vodoznaky se používají pro přímou optickou indikaci hladiny kapaliny zejména v kotlech a tlakových nádobách.

Vodoznaky pracují na principu spojených nádob a mohou být použity pro jakýkoliv typ kapaliny, pokud kapalina a použitý materiál vodoznaku nevykazují žádnou chemickou reakci. Vodoznak je přímo spojen s kapalinou uvnitř kotle nebo nádoby a proto bezprostředně ukazuje hladinu při plnění. Uzavírací ventilové hlavice poskytují bezpečné ovládání za daných pracovních podmínek. Vodoznaky mohou být používány pro všechny typy kapalin, tlaků a teplot v rozsahu definované specifické aplikace. Vždy si přečtěte parametry uvedené na štítku. Kapaliny, které mohou ve vodoznaku krystalizovat nebo vytvářet usazeniny nejsou vhodné pro indikaci hladiny ve vodoznacích z důvodu možného nepřesného zobrazení výšky hladiny.

UPOZORNĚNÍ:

V případě, že kapalinou je voda vždy existuje nebezpečí, že v případě zamrznutí dojde k prasknutí skla. Neprovozujte proto vodoznaky za těchto podmínek, popřípadě použijte vhodné otápní!

1.1 BEZPEČNÉ POUŽITÍ:

Vodoznaky jsou měřicí přístroje a podle toho s nimi musí být zacházeno. Místní předpisy pro bezpečné použití platí ve většině zemí a uživatelé jsou povinni se jimi řídit. Pro montáž a uvedení do provozu je nezbytná určitá úroveň technických znalostí. Je vaší odpovědností řídit se technickými předpisy a normami jestliže integrujete vodoznaky do vašich zařízení.

Jako výrobce dbáme na používání bezpečnostních norem a technických předpisů, jakož i právních předpisů, které se vztahují na výrobu vodoznaků. Všechny ostatní povinnosti musí být zabezpečeny koncovým uživatelem.

Pokud nebylo jinak zadáno, vodoznaky mohou být používány pouze pro statické aplikace. Vodoznaky nejsou určeny pro použití tam, kde mohou vzniknout škodlivé vibrace nebo kmitání. Pokud je vaše zařízení náchylné k vibracím, musí být použity správné tlumící prostředky.

1.2 ZÁRUKA

Všechny díly i kompletní vodoznaky jsou vyráběny a zkoušeny v souladu s technickými normami. V případech ojedinělého selhání nebo poruchy výrobce na své výrobky poskytuje záruku formou výměny součástí a dodání náhradních dílů.

Záruka se nevztahuje na skla, těsnění a ucpávky, neboť se jedná o díly podléhající opotřebení. Záruka se také nevztahuje na ventily a ventilové části, které jsou poškozeny tvrdými částicemi z kontaminované kapaliny. Mohou být použity pouze čisté kapaliny! Musí být dodržena aplikace a předpisy na provoz a údržbu! Před uvedením do provozu je vaší povinností zkontrolovat, zda jsou vodoznaky používány v souladu s určenou aplikací! Neneseme odpovědnost za škody, které vyplývají z nesprávného použití!

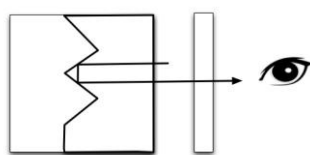
1.3 LIKVIDACE

Po ukončení používání vodoznaků má uživatel zákonnou povinnost pečovat o správnou likvidaci vodoznaků a jejich částí v souladu s místními předpisy a zákony.

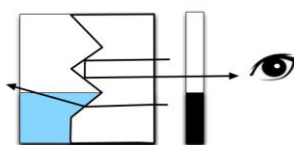
2 FUNKCE

2.1 REFLEXNÍ VODOZNAKY SE SKLY PODLE DIN 7081

Světlo přicházející ze stejného směru jako váš přímý pohled dopadá na reflexní sklo. V případě, že kapalina ve vodoznaku není v kontaktu s reflexním sklem světlo se odráží, takže vidíte světlý sloupec v oblastech bez kapaliny. V případě, že reflexní sklo je v kontaktu s kapalinou světlo se neodráží, ale vstupuje do kapaliny a je absorbováno, takže vidíte tmavý sloupec v oblastech s kapalinou. Hladina kapaliny je tedy viditelná jako tmavý sloupec, prázdná nebo plynná oblast nad hladinou kapaliny je vidět jako světlý sloupec.



prázdné (světlé)



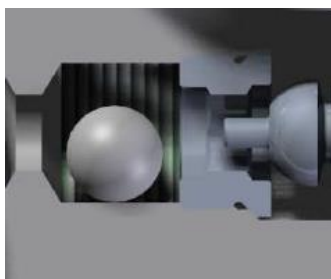
částečně vyplněno kapalinou (tmavé)

3 PROVEDENÍ

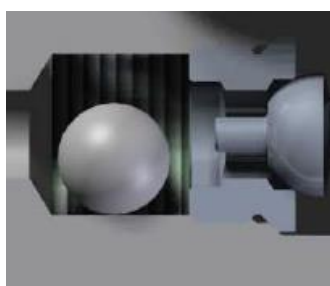
Vodoznaky se skládají z tělesa vodoznaku, víka vodoznaku, reflexního skla, grafitového těsnění, příložky, ventilových hlavice se zpětným kuličkovým uzávěrem a z odkalovacího ventilu. Všechny následující náčrty jsou symbolické a schematické a ukazují spíše hlavní konstrukci než konkrétní vodoznak. Vodoznaky a odkalovací ventily se dodávají v mnoha variantách a provedeních dle přání zákazníka. Vodoznaky, včetně materiálového provedení, procesního připojení, rozteče připojovacích konců, požadované zorné délky, počtu segmentů atd. se dodávají přesně podle požadavků zákazníků a jsou přizpůsobeny dané specifikaci. Spolu s potvrzením objednávky obdržíte závazný náčrtek vodoznaku.

3.1 AUTOMATICKÝ ZPĚTNÝ KULIČKOVÝ UZÁVĚŘ

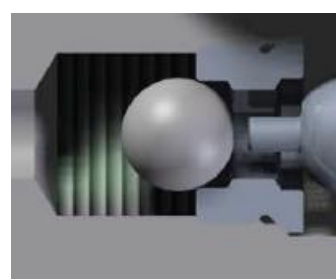
Všechny uzavírací ventilové hlavice obsahují automatické bezpečnostní kuličkové uzávěry. V případě rozbití skla a plně otevřeného uzavíracího ventilu hlavice, automatické bezpečnostní kuličkové ventily uzavřou průtok a zamezí úniku kapaliny. Hlavními částmi bezpečnostního systému je sedlo a malá nerezová kulička, která uzavře průtok ventilu.



*Pozice kuličky
za normálního provozu*



*Pozice kuličky
před uvedením do provozu*



*Pozice kuličky
když praskne sklo*

V případě prasknutí skla kapalina s tlakovou diferencí minimálně 0,5 bar pohybuje kuličkou z klidové polohy do průtoku ventilu a pevně dosedne do sedla. Pokud kapalina vyvozuje minimální přetlak 0,5 bar kulička zabrání úniku kapaliny z vodoznaku. Následně se uzavřou ventilové hlavice a může se vyměnit sklo.

UPOZORNĚNÍ: Při zavírání ventilových hlavic v případě prasknutí skla se sníží tlak na automatický kuličkový uzávěr, který se na krátkou dobu mírně otevře. Je tedy možné, že malé množství kapaliny včetně horké páry může uniknout! Proto vždy při opravách používejte ochranné brýle a ochranný oděv!

4 UVEDENÍ DO PROVOZU

Reflexní vodoznaky jsou vyrobeny v souladu s obecně platnými technickými předpisy a v souladu s požadavky zákazníka. Zkontrolujte, že požadavky a předpisy vašeho zařízení odpovídají zvoleným vodoznakům. Vždy nejprve prostudujte návod na obsluhu a údržbu vodoznaků!

Před montáží

- zkontrolujte zařízení, zda je v perfektním stavu!
- zkontrolujte orientaci vodoznaku!
- zkontrolujte přípojovací rozměry na nádobě a vodoznaku, max. tolerance je +/- 1 mm!
- zkontrolujte dostupnost vhodného náradí!

4.1 MECHANICKÁ MONTÁŽ

- odstraňte ochranné krytky z přírub vodoznaku
- připevněte smontovaný vodoznak volně na nádobu
- v případě použití kladkostroje nebo jiného zvedacího zařízení dbejte na to, aby vodoznak nebyl mechanicky poškozen!

4.2 OBSLUHA

4.2.1 OBECNÝ NÁVOD

Vodoznaky jsou vybaveny ručními uzavíracími ventilovými hlavicemi. Všechny uzavírací ventilové hlavice jsou vybaveny automatickými bezpečnostními kuličkovými uzávěry. Při uvedení do provozu musí být ventilové hlavice otevírány pomalu tak, aby kapalina mohla vyplnit vodoznak, aniž by došlo k automatickému uzavření průtoku kuličkou bezpečnostního ventilu. Jakmile je dosaženo vyrovnání tlaku mezi vodoznakem a kotlem / nádrží musí být ruční ventily plně otevřeny, aby se snížil tlak na ucpávkové těsnění.

4.2.2 UVEDENÍ DO PROVOZU SPOLEČNĚ S KOTLEM

- zkontroluje, že je odkalovací ventil zavřený
- plně otevřete horní a pomalu spodní ventilovou hlavici
- naplňte nádobu / vodoznak kapalinou
- zkontrolujte vodoznak na těsnost a dotáhněte všechny šrouby a matice
- zejména zkontrolujte spoj těleso / hlavice a případně dotáhněte spojovací dělený šroub
- dotažení všech spojů zkontrolujte ještě jednou po dostatečném prohřátí vodoznaku

4.2.3 UVEDENÍ DO PROVOZU ZA PLNÉHO TLAKU A TEPLoty

- odkalovací ventil a ventilové hlavice musí být zavřeny!
- vodoznak nahřívejte postupně a pomalu!
- připojte odkalovací potrubí na odkalovací ventil a zkontrolujte, že je odkalovací potrubí průchodné
- plně otevřete odkalovací ventil
- pomalu otevřete horní hlavici tak, aby nezaskočila kulička bezpečnostního uzávěru
- ohřejte pomalu vodoznak na pracovní teplotu
- uzavřete odkalovací ventil
- pomalu otevřete spodní hlavici tak, aby nezaskočila kulička bezpečnostního uzávěru

5 ÚDRŽBA

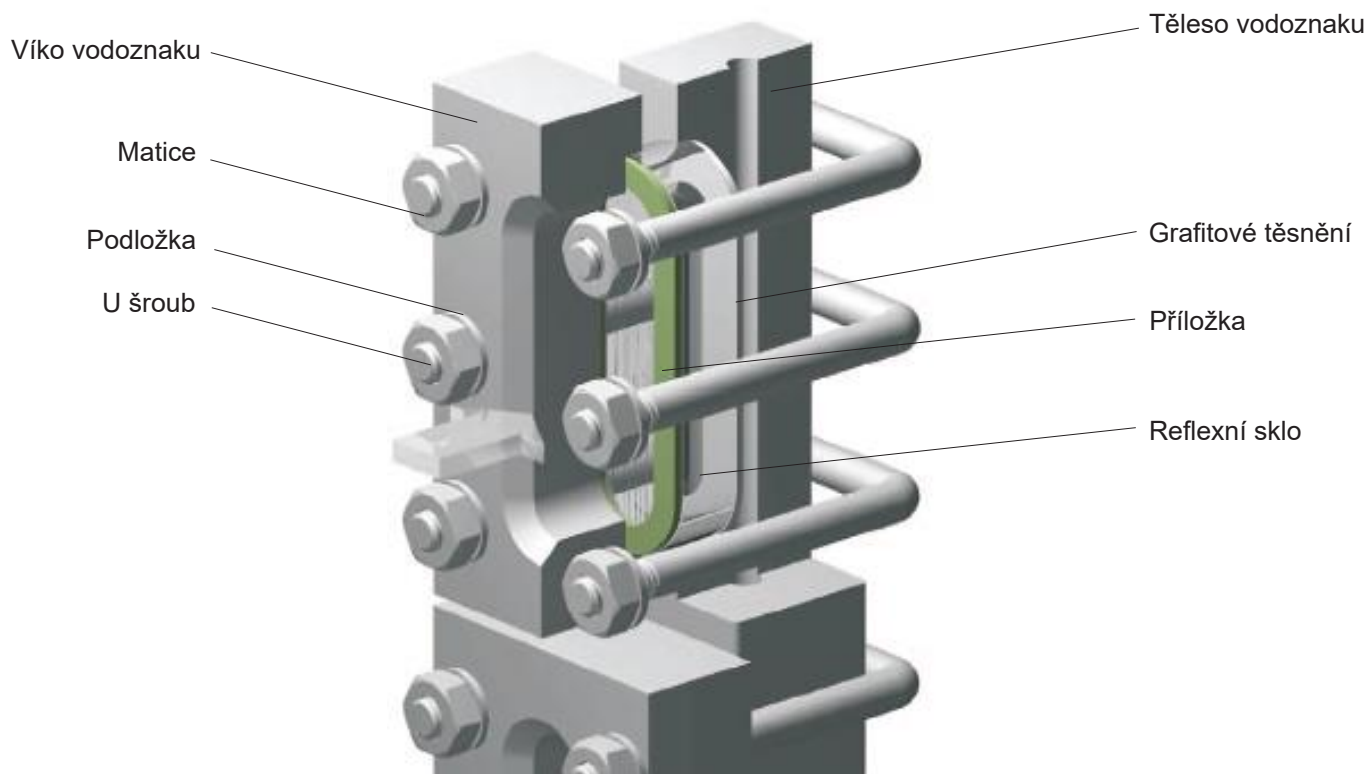
Vodoznaky je třeba pravidelně kontrolovat. Zkontrolujte skla, zda nemají praskliny, škrábance, nebo tmavé skvrny. Některé kapaliny mohou skla poškodit. Zkontrolujte všechny šrouby, matice a svorníky zda jsou pevně dotaženy.

6 OPRAVY

UPOZORNĚNÍ: Výměnu skel může provádět pouze proškolená obsluha! Při každé výměně zkontrolujte těsnící plochy pod sklem, zda nejsou poškozeny. Ujistěte se, že používáte pouze správný typ a kvalitu skla!
Z bezpečnostních důvodů používejte pouze Borosilikátové sklo podle DIN 7081! Z bezpečnostních důvodů důrazně doporučujeme používat originální náhradní díly od výrobce vodoznaků!

6.1 VÝMĚNA REFLEXNÍCH SKEL

- odtlakujte systém
- otevřete odkalovací ventil, vypusťte kapalinu z vodoznaku (dodržujte předpisy pro ochranu životního prostředí!)
- sejměte víko z vodoznaku
- demontujte vadné sklo a těsnění
- očistěte těsnící plochy a zkontrolujte, zda nejsou poškozeny, jen tak se vyhnete netěsnosti
- vložte nové grafitové těsnění, reflexní sklo (drážky skla směrem k médiu) a příložku
- nasadte víko na U-šrouby
- přitáhněte všechny U-šrouby, aby měly správný kontakt a dotáhněte postupem ve třech krocích až je dosaženo momentu 30 Nm
- zpětné uvedení do provozu je popsáno v kapitole 4.2.2 nebo 4.2.3



7 BEZPEČNOSTNÍ INSTRUKCE

- Provozovatel vodoznaků by si měl přečíst a pochopit technické detaily, funkci a aplikaci vodoznaků aby se zabránilo nebezpečným operacím. Přečtěte si návod a v případě pochybností požádejte výrobce od vysvětlení.
- Aby se zabránilo nehodám nebo poškození zařízení dodržujte bezpečnostní předpisy
 - Používejte ochranné bezpečnostní brýle
 - Používejte ochranné rukavice
 - Používejte ochranné oblečení
- V zájmu zvýšení bezpečnosti během údržby doporučujeme přidat další uzavírací ventily mezi kotel / nádrž a ventilové hlavice vodoznaku
- Během pravidelných kontrol musí být kontrolována skla na těsnost a opotřebení
- Intervaly údržby by měly odpovídat očekávanému opotřebení a měly by být kratší v případě těžkých pracovních podmínek
- Pro zvýšení bezpečnosti by měla být všechna údržba prováděna pouze odbornými pracovníky!

8 BEZPEČNOSTNÍ POKYN

UPOZORNĚNÍ: V případě, je-li vodoznak pod tlakem a dojde k úniku kapaliny, musí být okamžitě uzavřeny ventilové hlavice a vodoznak odstaven od kotle / nádrže.